



## Стабилизатор напряжения **SATURN**

Паспорт и руководство по эксплуатации

# Содержание

## 1. Паспорт

1.1. Назначение и функции	2
1.2. Комплект поставки	2
1.3. Технические характеристики	3
1.4. Описание изделия	6
1.5. Транспортирование и хранение	6

## 2. Руководство по эксплуатации

2.1. Требования безопасности	7
2.2. Подготовка к эксплуатации	8
2.3. Эксплуатация	8
2.4. Техническое обслуживание	10
2.5. Возможные неисправности и методы их устранения	11
2.6. Схемы включения	12

## 3. Гарантийные обязательства

3.1. Условия гарантии	14
3.2. Гарантийный лист	16

Стабилизатор напряжения электромеханический с микропроцессорным управлением предназначен для работы в однофазных и трехфазных сетях (соответственно маркировка СНЭ-О и СНЭ-Т). Стабилизаторы напряжения «Сатурн» соответствуют требованиям ТУ 3468-003-39441565-06. Сертификат соответствия № ТС RU-C-RU.AY05.B.01877.

## 1. Паспорт

### 1.1. Назначение и функции стабилизатора напряжения

Стабилизатор напряжения предназначен для поддержания выходного напряжения  $220\text{ В} \pm 1\%$  при изменении входного в диапазоне согласно техническим характеристикам изделия (см. п. 1.3, Таблица 1).

Стабилизатор напряжения выполняет следующие дополнительные функции:

- автоматическое отключение нагрузки при выходе за установленные пороги выходного напряжения (см. п. 1.3, Таблица 1) и автоматический возврат в рабочее состояние после нормализации напряжения;
- защита стабилизатора от перегрузки и от короткого замыкания в нагрузке;
- работа в режиме «ПРЯМОЕ ВКЛЮЧЕНИЕ»;
- защита от импульсных помех по входу и выходу стабилизатора (класс D);
- индикация режимов работы.

Режим работы стабилизатора — продолжительный, независимо от режимов работы нагрузки. Допускается работа стабилизатора от бензо-, дизель-генераторных установок.

### 1.2. Комплект поставки

	однофазный вариант (СНЭ-О)	трехфазный вариант (СНЭ-Т)
1. Стабилизатор напряжения	1 шт	3 шт
2. Упаковочная коробка	1 шт	3 шт
3. Паспорт и руководство по эксплуатации	1 шт	1 шт

### 1.3. Технические характеристики

Таблица 1.

Модель стабилизатора	Номинальное входное напряжение В; Гц	Номинальная мощность, кВА	Номинальный ток нагрузки, А	Входное напряжение, В (при выходном 220 В $\pm 1\%$ )	Входное напряжение, В (при выходном 220 В $\pm 10\%$ )	Входное напряжение, В (при выходном 220 В -20%), (для режима стабилизации)	Характеристика срабатывания токовой защиты (тепловая)	Защита от короткого замыкания
СНЭ-О-4	220; 50	4,4	20	146ч294	132ч316	117	Тип К	$I_{нагр} > (4 \div 5) I_{макс}$ (тип В)
СНЭ-О-5		5,5	25	158ч282	142ч304	126		
СНЭ-О-7		7,0	32	165ч275	149ч295	133		
СНЭ-О-7*		7,0	32	131ч309	118ч330	105		
СНЭ-О-8		8,8	40	174ч266	157ч286	141		
СНЭ-О-8*		8,8	40	145ч295	131ч316	117		
СНЭ-О-10		11,0	50	182ч258	164ч279	146		
СНЭ-О-10*		11,0	50	148ч292	133ч314	117		
СНЭ-О-14		13,8	63	155ч285	140ч305	125		
СНЭ-О-17		17,6	80	166ч274	150ч294	135		
СНЭ-О-20		22,0	100	175ч265	158ч286	140		
СНЭ-Т-12	220/380; 50	3 x 4,4	20	146ч294	132ч316	117	Тип К	$I_{нагр} > (4 \div 5) I_{макс}$ (тип В)
СНЭ-Т-15		3 x 5,5	25	158ч282	142ч304	126		
СНЭ-Т-20		3 x 7,0	32	165ч275	149ч295	133		
СНЭ-Т-20*		3 x 7,0	32	131ч309	118ч330	105		
СНЭ-Т-25		3 x 8,8	40	174ч266	157ч286	141		
СНЭ-Т-25*		3 x 8,8	40	145ч295	131ч316	117		
СНЭ-Т-30		3 x 11,0	50	182ч258	164ч279	146		
СНЭ-Т-30*		3 x 11,0	50	148ч292	133ч314	117		
СНЭ-Т-40		3 x 13,8	63	155ч285	140ч305	125		
СНЭ-Т-50		3 x 17,6	80	166ч274	150ч294	135		
СНЭ-Т-60		3 x 22,0	100	175ч265	158ч286	140		

Верхний порог напряжения отключения/включения нагрузки, В	Нижний порог напряжения отключения/включения нагрузки, В	Нижний порог напряжения включения нагрузки при работе в режиме «ПРЯМОЕ ВКЛЮЧЕНИЕ», не менее, В	КПД, %, не менее	Коэффициент мощности, не менее	Сопротивление изоляции, МОм, не менее	Габариты одного блока, мм, не более	Масса одного блока, кг, не более	Сечение проводов для подключения блока, мм <sup>2</sup>
242/239	176/198	170	98	1,0	2,0	295x515x330	38	4,0
							38	4,0
							38	6,0
							60	10,0
							38	10,0
							60	10,0
							38	10,0
							60	16,0
							60	16,0
							60	25,0
						3 блока 295x515x330	3 x 38	4,0
							3 x 38	4,0
							3 x 38	6,0
							3 x 60	10,0
							3 x 38	10,0
							3 x 60	10,0
							3 x 38	10,0
							3 x 60	16,0
							3 x 60	16,0
							3 x 60	25,0
3 x 60	25,0							

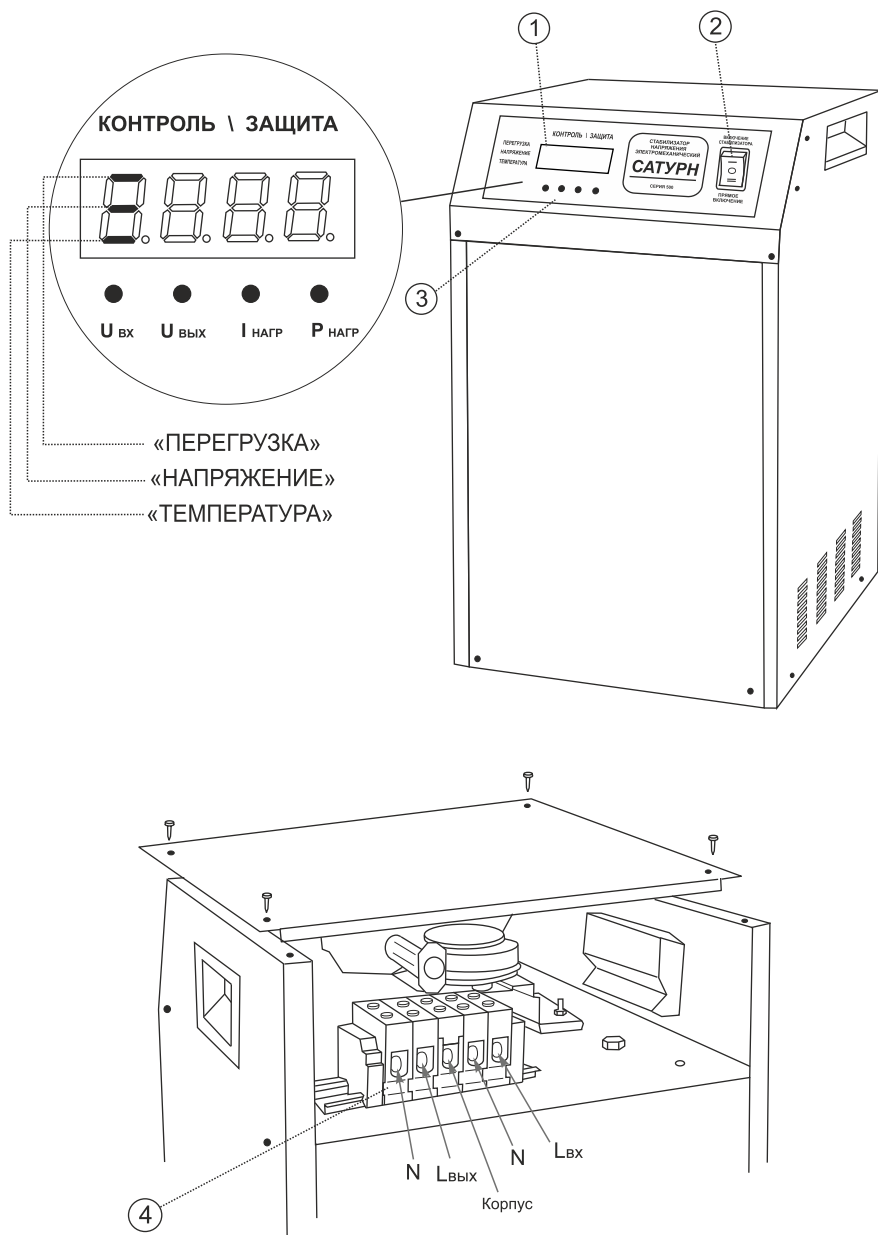


Рис. 1. Внешний вид стабилизатора

## 1.4. Описание изделия

Изделие выполнено в виде блока, который может быть установлен на полу или закреплен на стене при помощи специальных кронштейнов (поставляются по заказу).

Для однофазной сети (маркировка СНЭ-О) используется один блок (рис. 2), для трехфазной сети (маркировка СНЭ-Т) необходимо три блока СНЭ-О, включенных по схеме «звезда» (рис. 3).

На передней панели блока (рис.1) находятся:

— цифровой индикатор «КОНТРОЛЬ / ЗАЩИТА» (рис. 1 поз.1) для визуального контроля параметров сети и нагрузки, а также для индикации включения защиты по току, напряжению и температуре (горизонтальный сегмент в первом разряде индикатора);

— переключатель режимов работы «ВКЛЮЧЕНИЕ СТАБИЛИЗАТОРА – О – ПРЯМОЕ ВКЛЮЧЕНИЕ»; (рис.1 поз. 2);

— кнопочный переключатель выбора измеряемого параметра: «Uвх», «Uвых», «Iнагр», «Pнагр» (рис.1 поз. 3).

Подключение блока осуществляется через клеммные колодки, находящиеся под верхней крышкой (рис. 1 поз. 4).

Изделие поставляется в климатическом исполнении УХЛ 4 по ГОСТ 15150–69.

Степень защиты, обеспечиваемая оболочкой, — IP20 по ГОСТ14254–96.

## 1.5. Транспортирование и хранение

Условия транспортирования изделия — 3 (ЖЗ) по ГОСТ 15150–69 любым видом транспорта при обеспечении защиты от механических повреждений и атмосферных осадков.

Условия хранения — 1 (Л) по ГОСТ 15150–69.

## 2. Руководство по эксплуатации

### 2.1. Требования безопасности

2.1.1 При подключении и обслуживании:

— обслуживающий персонал обязан выполнять правила техники безопасности, относящиеся к установкам до 1000 В, так как в схеме изделия имеется высокое напряжение;

— все работы по подключению производить при обесточенной сети с соблюдением соответствующих правил ПУЭ и безопасности;

— при подключении и обслуживании необходим персонал в количестве не менее двух человек;

— перед выполнением работ по обслуживанию отключить стабилизатор от сети.

**Категорически запрещается вскрывать стабилизатор, находящийся под напряжением питающей сети.**

**Запрещается производить подключение стабилизаторов к трехфазной сети по схемам, не указанным в настоящем руководстве (рис.2, 3) или не согласованным с изготовителем.**

2.1.2 При эксплуатации:

— помещение, в котором устанавливается стабилизатор, должно иметь достаточный уровень вентиляции;

— не допускается закрывать вентиляционные отверстия в корпусе стабилизатора;

— не допускается попадание посторонних предметов в отверстия корпуса стабилизатора;

— запрещается касаться внутренних частей стабилизатора во избежание поражения электрическим током.

— расстояние от изделия до других предметов или изделий должно быть не менее 100 мм. Если устанавливается несколько стабилизаторов расстояние между ними должно быть не менее 50 мм.



## 2.2. Подготовка к эксплуатации

В случае транспортирования (хранения) изделия при отрицательной температуре и установке его в помещении с положительной температурой воздуха включение производить после 6-ти часовой выдержки.

Установить аппарат в легкодоступном пожаробезопасном месте, исключающем попадание влаги и строительной пыли внутрь корпуса (не рекомендуется устанавливать на кухне или в помещениях с повышенной влажностью).

Обесточить силовую сеть. Исходное положение клавиши переключателя режимов работы стабилизатора — «О».

Произвести подключение входных и выходных проводов по схеме (рис.2, 3) сечением не менее указанного в Таблице 1, согласно маркировке на клеммной коробке (рис.1 поз.4):

L — фаза, N — нейтраль, (PE) — земля (корпус).

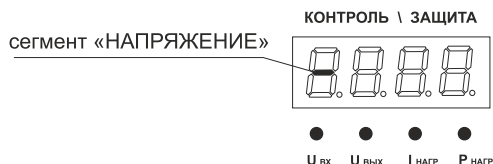
При отсутствии отдельного провода заземления необходимо провести провод от «нулевой» клеммы ГРЩ («зануление»).

## 2.3. Эксплуатация

Включить силовую сеть при помощи внешнего автоматического выключателя, при этом на цифровом индикаторе высвечиваются показания напряжения сети.

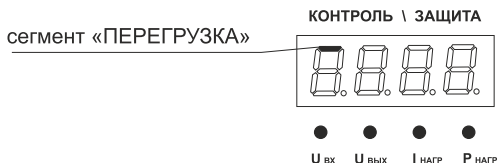
Для подключения нагрузки установить клавишу переключателя режимов работы стабилизатора в положение:

а) «ВКЛЮЧЕНИЕ СТАБИЛИЗАТОРА». Происходит подготовка стабилизатора к включению (не более 3 сек), и, если выходное напряжение находится в пределах  $220\text{ В} \pm 10\%$ , подключается нагрузка. Если в процессе эксплуатации выходное напряжение выходит за границы допуска  $220\text{ В}^{+10\%}_{-20\%}$ , происходит отключение нагрузки, при этом включается сегмент «НАПРЯЖЕНИЕ» индикатора. При нормализации выходного напряжения система переходит в рабочее состояние автоматически.



Включить силовую сеть при помощи внешнего автоматического выключателя, при этом на цифровом индикаторе высвечиваются показания напряжения сети.

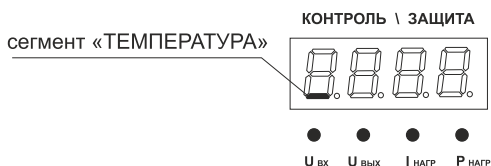
Для подключения нагрузки установить клавишу переключателя режимов работы стабилизатора в положение:



а) «ВКЛЮЧЕНИЕ СТАБИЛИЗАТОРА». Происходит подготовка стабилизатора к включению (не более 3 сек), и, если выходное напряжение находится в пределах  $220\text{ В} \pm 10\%$ , подключается нагрузка. Если в процессе эксплуатации выходное напряжение выходит за границы допуска  $220\text{ В}$ , происходит отключение нагрузки, при этом включается сегмент «НАПРЯЖЕНИЕ» индикатора. При нормализации выходного напряжения система переходит в рабочее состояние автоматически.

Если ток нагрузки превышает табличное значение, то через некоторое время, определяемое характеристикой отключения  $K$  (до  $800\%$  от  $I_{ном}$ ), стабилизатор отключится (при коротком замыкании в нагрузке отключение стабилизатора произойдет в течение  $20\text{ мс}$ ), и включится сегмент индикатора «ПЕРЕГРУЗКА».

Для включения стабилизатора после срабатывания защиты по току



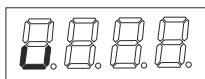
необходимо:

- установить клавишу переключателя режимов работы стабилизатора в положение «О»;
- отключить часть нагрузки;
- установить клавишу переключателя в положение «ВКЛЮЧЕНИЕ СТАБИЛИЗАТОРА», при этом включение стабилизатора произойдет не более чем через 7

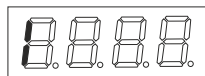
ЛИЗАТОРА», включение стабилизатора произойдет не более чем через 7 сек при условии, что температура элементов внутри корпуса стабилизатора стала ниже 75—С, в противном случае повторить процесс включения через 10–20 мин;

б) «ПРЯМОЕ ВКЛЮЧЕНИЕ». Нагрузка подключается непосредственно к сети, при этом защитные функции осуществляются автоматическим выключателем на силовом щите, к которому подключен стабилизатор (этот режим может быть использован при неполадках в схеме управления стабилизатора). При работе стабилизатора в положении переключателя «ПРЯМОЕ ВКЛЮЧЕНИЕ» индикатор показывает напряжение сети.

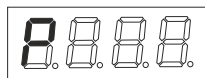
В процессе эксплуатации с помощью кнопочного переключателя выбора измеряемого параметра: «Uвх», «Uвых», «Iнагр», «Pнагр», можно проконтролировать напряжение на входе или выходе стабилизатора, ток нагрузки, полную мощность, при этом в первом разряде индикатора будет высвечиваться соответствующий символ:



— режим измерения входного напряжения (при измерении выходного напряжения символ не высвечивается),



— режим измерения тока нагрузки,



— режим измерения полной мощности нагрузки.

Для выключения стабилизатора установить клавишу переключателя режимов работы стабилизатора в положение «О» и через 5–6 сек (за это время стабилизатор подготавливается к следующему включению) выключить силовую сеть.

## 2.4. Техническое обслуживание

Через каждые 10000 часов работы производить проверку токосъемника автотрансформатора и соединительной муфты. Проверка должна производиться квалифицированным персоналом.

## 2.5. Возможные неисправности и методы их устранения

Таблица 2.

№ п/п	Возможная неисправность	Причина неисправности	Устранение неисправности
1	2	3	4
1	При включении входного автоматического выключателя на силовом щите на индикаторе нет показаний напряжения сети.	1. Неправильное подключение стабилизатора к силовому щиту. 2. Не подается напряжение на стабилизатор.	1. Смотри рис. 2, 3.  2. Проверить на клеммных колодках «ВХОД» вольтметром наличие сетевого напряжения. Проверить и включить силовой щит или устранить обрыв подводящего кабеля.
2	При установке клавиши переключателя режимов работы в положение «ВКЛЮЧЕНИЕ СТАБИЛИЗАТОРА» подключения нагрузки не происходит. Включен сегмент «НАПРЯЖЕНИЕ»	1. См. таблицу 1.  2. Неисправен стабилизатор.	1. Необходимо обратиться в аварийную службу электросетей. 2. Связаться с сервисным центром фирмы-изготовителя.
3	При установке клавиши переключателя режимов работы в положение «ПРЯМОЕ ВКЛЮЧЕНИЕ» подключения нагрузки не происходит.	1. Низкое напряжение сети.  2. Неисправен стабилизатор.	1. Необходимо обратиться в аварийную службу электросетей. 2. Связаться с сервисным центром фирмы-

Продолжение таблицы 2.

1	2	3	4
4	При установке клавиши переключателя режимов работы в положение «ВКЛЮЧЕНИЕ СТАБИЛИЗАТОРА» после кратковременного включения нагрузка отключается, и включается сегмент «ПЕРЕГРУЗКА».	1. Мощность нагрузки более номинальной мощности стабилизатора. 2. Короткое замыкание в нагрузке.	1. Отключить часть нагрузки. 2. Устранить короткое замыкание.
5	При установке клавиши переключателя режимов работы в положение «ВКЛЮЧЕНИЕ СТАБИЛИЗАТОРА» подключения нагрузки не происходит. Включен сегмент «ТЕМПЕРАТУРА».	Температура рабочих элементов в стабилизаторе превышает 95—С.	1. Стабилизатор был перегружен. Отключить часть нагрузки и включить стабилизатор через 10–15 мин. 2. Свяжитесь с сервисным центром фирмы-изготовителя.

## 2.6. Схемы включения

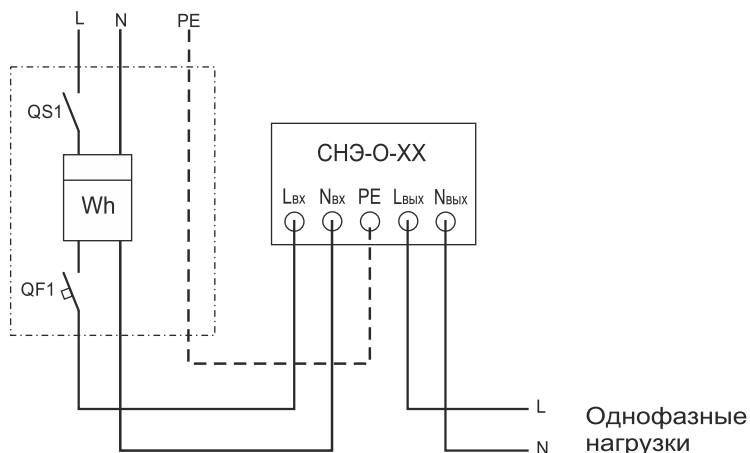


Рис. 2. Схема включения стабилизатора СНЭ-О-XX в однофазную сеть

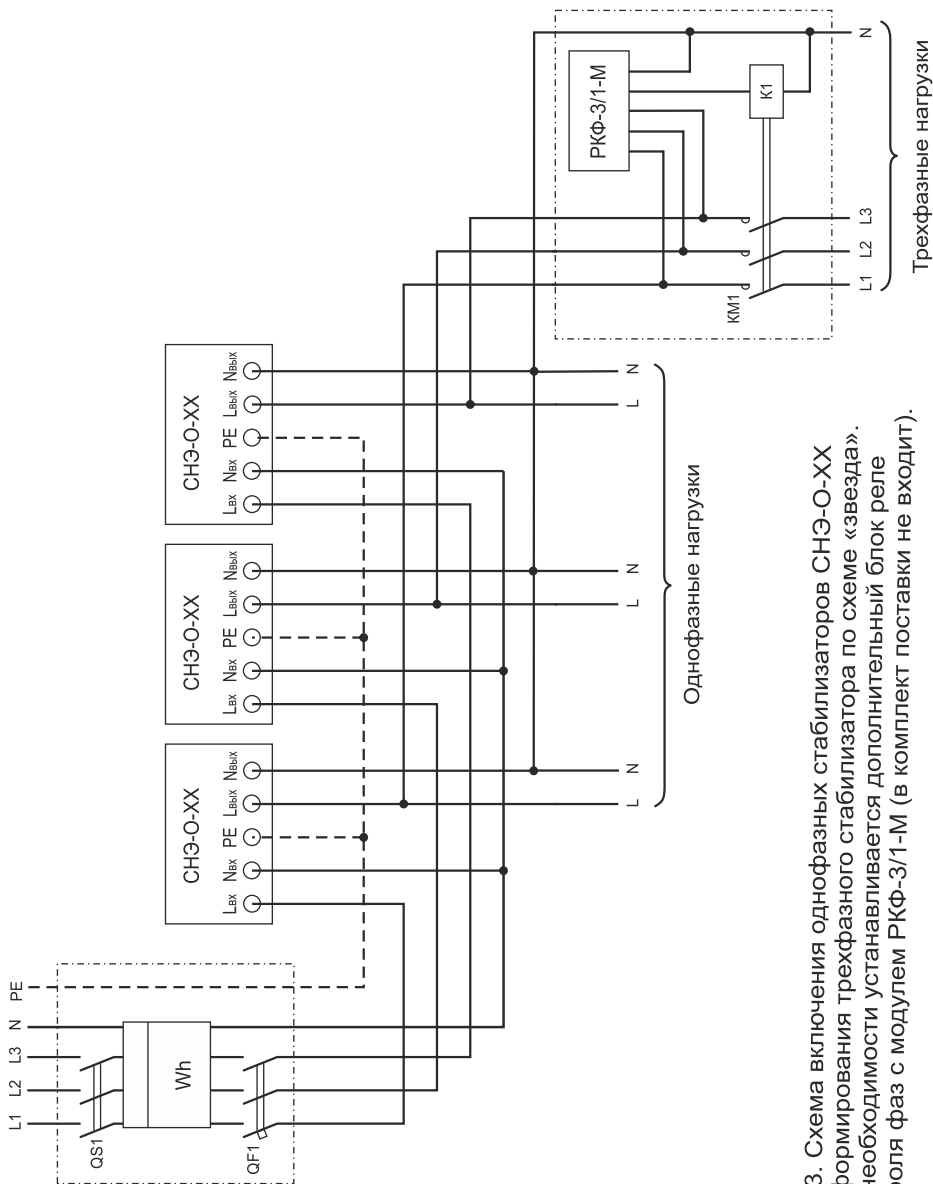


Рис. 3. Схема включения однофазных стабилизаторов СНЭ-О-XX для формирования трехфазного стабилизатора по схеме «звезда». При необходимости устанавливается дополнительный блок реле контроля фаз с модулем РКФ-3/1-М (в комплект поставки не входит).

### **3. Гарантийные обязательства**

НПАО «ПФ «СОЗВЕЗДИЕ» (в составе группы компаний «Полигон») гарантирует нормальную работу изделия при соблюдении условий эксплуатации, транспортировки и хранения в течение гарантийного срока.

Гарантийный срок эксплуатации — 24 месяца со дня продажи, но не более 3-х лет со дня выпуска изделия. При отсутствии в паспорте даты продажи и штампа гарантийный срок исчисляется от даты изготовления.

#### **3.1. Условия гарантии**

3.1.1. Гарантия действительна только при наличии правильно и четко заполненного гарантийного талона с указанием серийного номера изделия, даты продажи, четкими печатями фирмы-продавца и фирмы-производителя.

3.1.2. Серийный номер и модель изделия должны соответствовать указанным в гарантийном талоне.

3.1.3. Бесплатный ремонт производится только в течение гарантийного срока, указанного в данном гарантийном талоне.

3.1.4. Производитель не отвечает за косвенные убытки покупателя, связанные с выходом из строя или ремонтом данного изделия.

3.1.5. Изделие снимается с гарантии в следующих случаях:

а) если изделие имеет следы постороннего вмешательства или была попытка ремонта изделия в сервисном центре, не указанном в данной инструкции;

б) если обнаружены несанкционированные изменения конструкции или схемы изделия, за исключением случаев, оговоренных в руководстве по эксплуатации;

в) серийный номер на изделии стерт, удален или неразборчив;

г) неправильных действий покупателя, использования изделия не по назначению, несоблюдения руководства по эксплуатации.

3.1.6. Гарантия не распространяется на следующие виды неисправностей:

а) механические повреждения;

б) повреждения, вызванные попаданием внутрь изделия строительной пыли, посторонних предметов, веществ, жидкостей, насекомых;

в) повреждения, вызванные стихией, пожаром, бытовыми факторами;

г) повреждения, вызванные вмешательством или изменением в конструкции.

3.1.7. Гарантия не распространяется на техническое обслуживание, установку и настройку изделия.

Справки по вопросам, связанным с гарантийными обязательствами, по адресу: Россия, 196084, Санкт - Петербург, ул. Профессора Качалова, д. 15А, литера М; или по телефону 8 (812) 635-07-06.



### 3.2. Гарантийный лист

Номер изделия: СНЭ-О \_\_\_\_\_

СНЭ-Т \_\_\_\_\_

Дата изготовления: \_\_\_\_\_

Дата продажи: \_\_\_\_\_

Корешок  
ГАРАНТИЙНОГО ТАЛОНА №2

на гарантийный ремонт (техническое обслуживание)

Изъят „\_\_\_\_” \_\_\_\_\_

Исполнитель \_\_\_\_\_  
(подпись)

(линия отрыва)

ГАРАНТИЙНЫЙ ТАЛОН №2

на гарантийный ремонт (техническое обслуживание)

изделия \_\_\_\_\_

номер \_\_\_\_\_

Дата изготовления „\_\_\_\_” \_\_\_\_\_

Дата продажи „\_\_\_\_” \_\_\_\_\_

Характер неисправности \_\_\_\_\_

\_\_\_\_\_

Отметки об устранении \_\_\_\_\_

\_\_\_\_\_

Исполнитель \_\_\_\_\_  
(подпись)

Владелец \_\_\_\_\_  
(подпись)

Корешок  
ГАРАНТИЙНОГО ТАЛОНА №1

на гарантийный ремонт (техническое обслуживание)

Изъят „\_\_\_\_” \_\_\_\_\_

Исполнитель \_\_\_\_\_  
(подпись)

(линия отрыва)

ГАРАНТИЙНЫЙ ТАЛОН №1

на гарантийный ремонт (техническое обслуживание)

изделия \_\_\_\_\_

номер \_\_\_\_\_

Дата изготовления „\_\_\_\_” \_\_\_\_\_

Дата продажи „\_\_\_\_” \_\_\_\_\_

Характер неисправности \_\_\_\_\_

\_\_\_\_\_

Отметки об устранении \_\_\_\_\_

\_\_\_\_\_

Исполнитель \_\_\_\_\_  
(подпись)

Владелец \_\_\_\_\_  
(подпись)

Предлагаем ряд устройств и оборудование нашего производства



Стабилизаторы напряжения  
«Сатурн», «Каскад»  
с номинальной мощностью 4–20 кВА



Медицинские разделительные  
трансформаторы однофазные  
и трехфазные с номинальной  
мощностью от 0,5 до 10 кВА



Фильтры сетевые магистральные  
«Квазар» с элементами защиты  
от импульсных помех



Устройства защиты и измерения,  
выполненные на единой  
конструктивной основе  
для размещения на DIN-рейке 35 мм:

- реле контроля изоляции РКИ-500
- реле времени РВ-200
- вольтметр цифровой V-03
- реле контроля фаз РКФ-3/1-М
- амперметр цифровой А-05
- реле контроля тока РТ-05